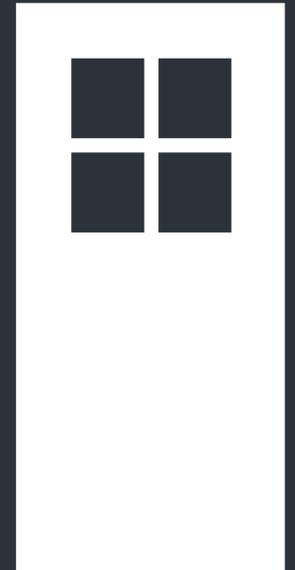


**snickar[®]
per**

UenoJyuken
SnickarPer Catalog Book

UENO JYUKEN





SnickarPer Catalog Book

- 2 INTRODUCTION
- 3 SnickarPer History
- 4 SnickarPer Craftsmanship
- 6 商品一覧
- 8 商品詳細
- 10 セミオーダー
- 12 施工事例



snickar
per®

「スニッカルペール」のドアは、北欧製品ならではの高い断熱性能と普遍的なデザインに、日本の安全性能をプラスした、高断熱木製玄関ドアです。

UENOではスニッカルペールの決して妥協を許さないものづくりの姿勢に共感し、25年以上前から取り扱いをしています。リプロダクトではない本物のデザインは、時を経ても色あせることなく、その家の顔となり続けます。近年、日本でも住宅の外皮性能への関心がより一層高まるなか、Made in Swedenの優れた断熱性能とデザインを兼ね備えたスニッカルペールの玄関ドアは、自信をもっておすすめできる商品です。





SnickarPer History

スニッカールペールはスウェーデン北部の街、スモーランドでドアの製造を行う会社です。スニッカールペールの歴史は1935年に地元の木材を使って燭台を作り始めたことから始まります。その後は家具や階段、窓、ドアなど事業を拡大しましたが、1970年代にはドア専門のメーカーとしての地位を確立しました。創業時からの伝統を大切にしながら、時代に合ったデザインや機能を備えたものづくりを行っています。





SnickarPer

Craftsmanship

スニッカルペールは現在のルーツである木材加工の技術をベースに、大量生産を行わず、常に品質にこだわったものづくりをしています。職人による丁寧な手仕事と確かな品質管理能力は、ヨーロッパの建築家から高い評価を受け続けてきました。スニッカルペールでは先人から受け継がれてきた知識や技術をもとに、これからも良質なドアをつくり続けていきます。



Door ベーシックセット加工品または未加工品をお選びいただけます。ベーシックセットはP9をご覧ください。

パイン
標準ドア



YD251



YD271



YD251G



SP10
サイドライト

パイン
スリムドア



YD251 スリムドア

パイン
ラージドア



YD251 ラージドア

オーク
標準ドア



YD251



YD100

Size

標準ドアサイズ

枠外寸法 990 × 2080 mm
開口寸法 1000 × 2100 mm

スリムドアサイズ

枠外寸法 890 × 2080 mm
開口寸法 900 × 2100 mm

スリムハイドアサイズ

枠外寸法 890 × 2180 mm
開口寸法 900 × 2200 mm

サイドライトサイズ

枠外寸法 390 × 2080 mm
開口寸法 400 × 2100 mm

ラージドアサイズ

枠外寸法 990 × 2380 mm
開口寸法 1000 × 2400 mm

Wood

パイン・オーク

表面には汚れ防止の下地オイルが塗布されています。必ず外部用塗料で仕上げを行ってください。定期的に再塗装を行うことでキレイな状態を保つことができます。

チーク
標準ドア



SP10
サイドライト



YD251



YD100

未仕上 HDF
標準ドア



YD100

プライマーシリーズ
標準ドア



YD251



YD273G



YD100

チーク

表面には汚れ防止の下地オイルが塗布されています。木製のオイルで仕上げを行ってください。定期的にオイル塗布を行うことでキレイな状態を保つことができます。

Unfinished HDF

未仕上 HDF

仕上処理されていない下地（HDF）状態の商品です。木製パネリングや塗装処理などでお好みの仕上げをしていただけます。

Primer

プライマーシリーズ

プライマー仕上げ品は、外壁に合わせてお好みのカラーにペイントしていただけるシリーズです。（外部用塗料をご使用ください）

Detail

日本国内での加工

UENOではスニッカーペールのドアの高い断熱性能と普遍的なデザインに日本の安全性能とメンテナンス性を付加しています。ハンドル・ロックなどの金物は日本製を国内で取り付け、調整しています。国内の倉庫で常時在庫することで短納期でのお届けが可能です。

優れた性能

ドアの断熱性 $0.85w/m^2 \cdot K$

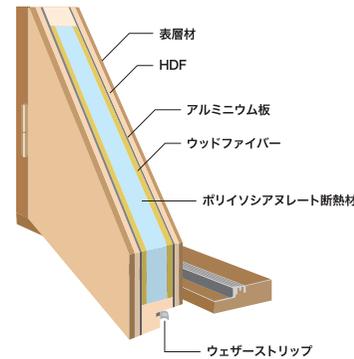
高度な木工技術によって作製されたスニッカーペールのドアは、その独自構造に特徴があります。ポリイソシアヌレートとウッドファイバーのダブル断熱構造下地を、アルミニウム板とHDF合板で挟み込むことで高い断熱性と形状安定性を実現。弾性のあるドアパッキンを採用し、気密性や遮光性にも優れた開閉感の良いドアに仕立てています。

安全な防犯性能と快適性

日本で使うドアとしての安全性能とメンテナンス性を重視し、ハンドル・ロックは日本製を採用しています。鍵の紛失時にも迅速な対応が可能となります。ハンドル・蝶番の加工、取付を日本の職人が細かく調整し、スムーズで快適な開閉を実現しています。

独自のドア構造

下地は断熱材のウッドファイバーをアルミニウム板・HDF合板で挟み込むことで形状安定性を確保し、高い断熱性・気密性・遮音性を実現しました。



ドアの断熱性 $0.85w/m^2 \cdot K$ (YD251) 遮音性 32db

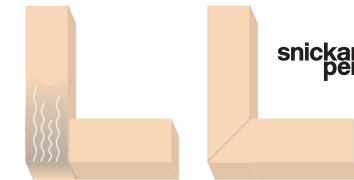
品番	熱貫流率	JIS等級
YD251 ガラスなし	$0.85w/m^2 \cdot K$	H-8
YD251G ガラスあり	$1.05w/m^2 \cdot K$	H-8
その他の品番 ※	$1.0w/m^2 \cdot K$	H-8 ※国内JIS換算



※スウェーデン国立研究所資料による

耐久性

パネル本体の角をトメ加工にすることで、木口からの水吸収を防ぎます。また、気密性を高めるためパッキンがドア本体に取り付けられています。表からは見えない箇所への細かいこだわりがドア本体の耐久性を高めることにつながります。



従来は木口が出ているため、そこから水を吸い上げ耐久性が低下します。

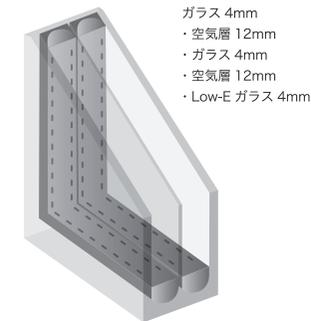
スニッカーペールのドアはトメ加工のため、木口からの水吸収を防ぎます。



枠側に付けた場合と比べて耐久性が上がり、気密性能を長く維持することが可能となります。

特殊強化断熱ガラス

ガラスは断熱性に優れた Low-Eアルゴンガス入トリプルガラスを採用



調整可能な安全蝶番

調整可能なステンレス蝶番を標準仕様としています。長期間の使用で下がったドアを元の位置に戻すことも可能です。



シリンダー錠

防犯性の高いディンプルキーを採用。工事キーも付属しているのでお引き渡し後も安心してお使いいただけます。オプションで二重ロックにすることもできます。

平成15年法律第65号 第7条
指定建物錠の防犯性能の表示

事項	性能		
	←低		高→
耐ピッキング性能	5分未満	5分以上	10分以上
耐かぎ穴壊し性能	5分未満	5分以上	10分以上
出荷時かぎ本数	5本		

株式会社ゴール

Basic set

標準ハンドル

下記4種類からお選びください。
国内メーカー（GOAL, UNION 他）
のハンドルもお選びいただけます。
詳しくはご相談ください。



JUPU11S シルバー



KSB 8880A ブラック



AU88A ブラック



BRKU 22B ゴールド



ヒンジ



ロックセット



四方枠



鍵

本キー ×5 本 / 工事キー ×3 本



枠固定用ビス / キャップ

※トルクスビット T=30 対応



ドアクローザー

アンバー / シルバー / ブラック / ゴールド

Option

ドアホルダー

ブラウン / ホワイト



ドアガード



ドアチェーン

ブライトプラス / クローム /
アンティークプラス



ロックガード



追加用ロックセット

デッドロック / ロック受 /
シリンダー / サムターン



ステンレスキックプレート



アイアンキックプレート



Semi Order Made

セミオーダーメイド

断熱性の高さはそのままに、よりデザイン性・耐久性を高めるセミオーダーが可能となりました。外装材・内装材のデザインはそれぞれ縦貼りと横貼りのどちらかお選びいただけます。

Basic door

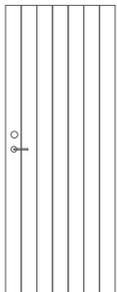


YD100HDF 標準ドア
未仕上品

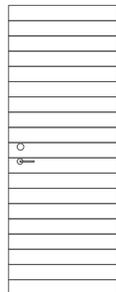
外枠寸法 W990×H2080mm
ラフ開口 W1000×H2100mm

性能値 1.0 w/ m²・K
(スウェーデン国立研究所資料による)

Design



縦貼り



横貼り

Exterior

外装材は耐水性のある2種類の樹種からお選びいただけます。
8×88mmの面材を使用することで、より耐久性を高めています。



Western Red Cedar (米杉)



Douglas Fir (米松)



拡大図

枠材：パイン無垢材

端部：広葉樹材

ドアパネルの両端は広葉樹材を使用して耐久性を高めています。

Interior

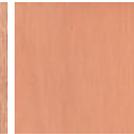
内装材はお好みに合わせて樹種をお選びいただけます。(0.6mm突板)
家具や内装材に合わせてコーディネートしてください。



アッシュ

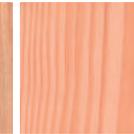
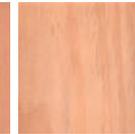


オーク



レッドシダー (白) パイン

※赤味のない白木の部分を使用



ダグラスファー

組み合わせ例 ①

外装：レッドシダー MIX カラー
内装：レッドシダー (白)



外
Exterior



内
Interior

組み合わせ例 ②

外装：ダグラスファー
内装：アッシュ



外
Exterior



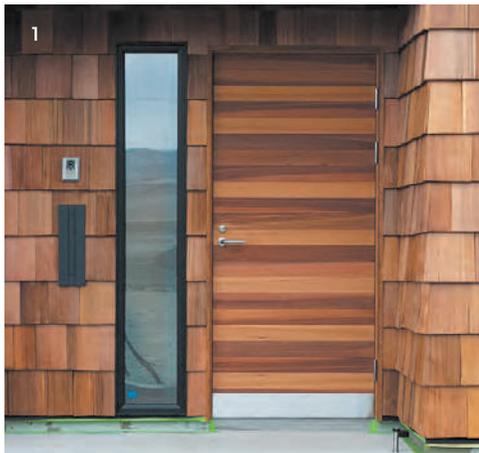
内
Interior

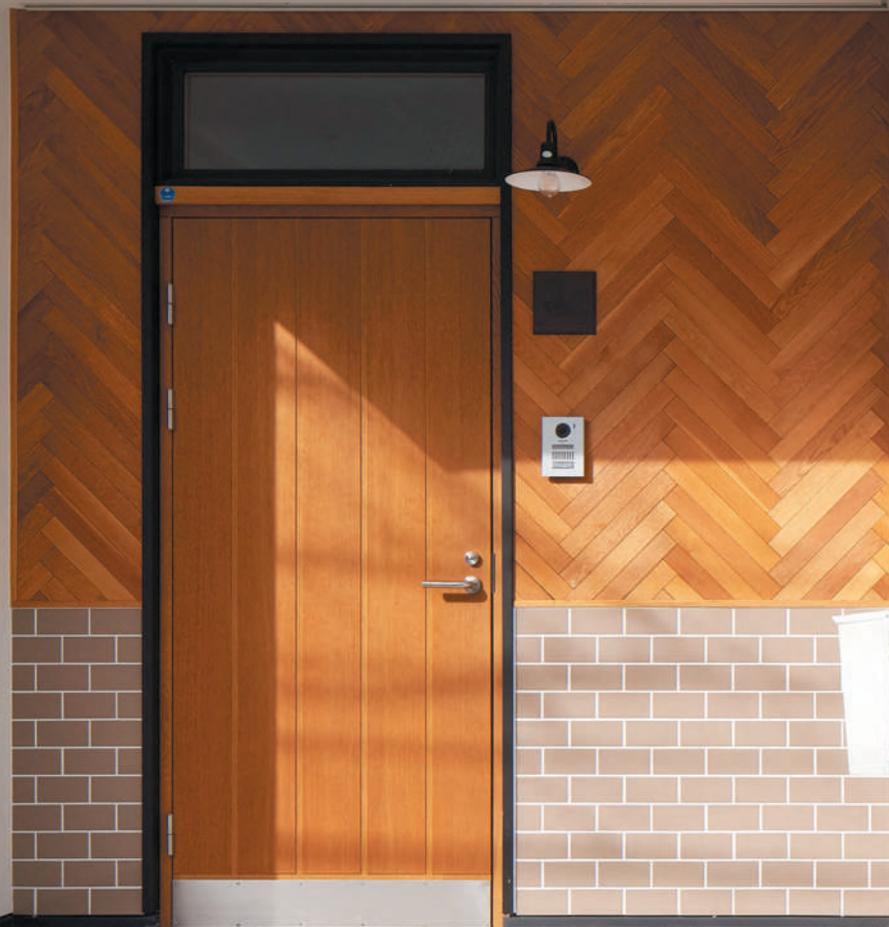
※自然素材のため、実際の商品と木目・色が異なります。

納期：1ヶ月程度

1.レッドシダーMIXカラーパネリング | 横貼り 2.レッドシダー突板 | 縦貼り 3.ダグラスファーパネリング | 縦貼り 4.オーク突板 | 縦貼り

■ セミオーダーメイド施工事例













YD251パイン



YD251Gパイン



YD251パイン



YD251 パイン



YD100 プライマー



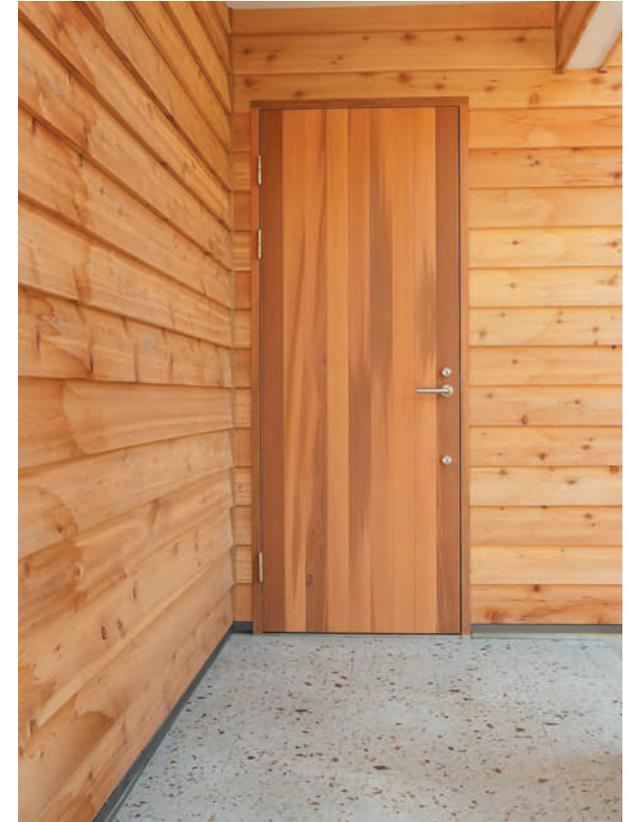
YD251 オーク



YD251 パイン・SP10 サイドライト パイン



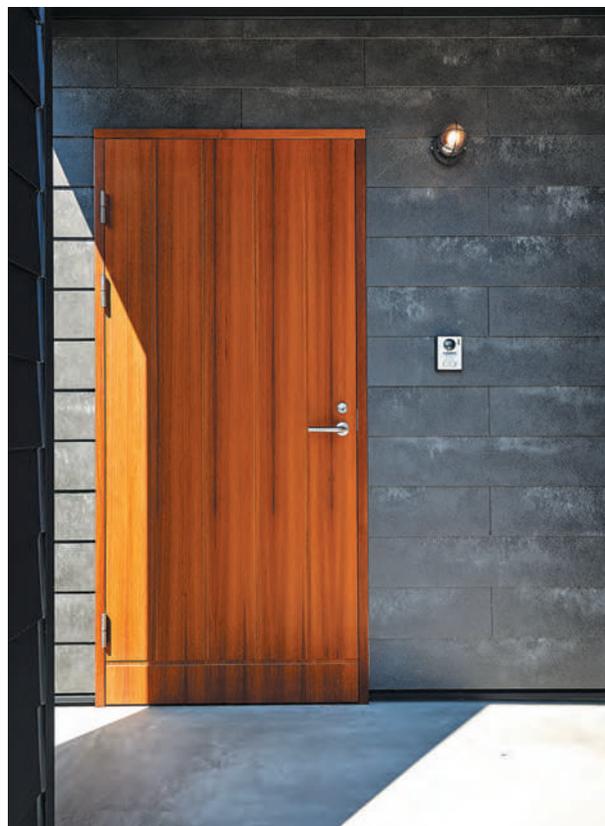
YD251 パイン



セミオーダーメイド YD100 レッドシダー



YD251パイン



YD251チーク



YD100チーク



snickar®
per

UENO JYUKEN

上野住宅建材株式会社

〒954-0111

新潟県見附市今町6-28-31

TEL. 0258-66-2520 FAX. 0258-66-2501

E-MAIL office@uenojyuken.co.jp

URL <http://www.uenojyuken.co.jp>

2025年3月発行

発行元：上野住宅建材株式会社

CREDIT

- P11 レッドシダーMIXカラーパネリング | 横貼り
設計・施工：株式会社カタチハウス
- P11 レッドシダー突板 | 縦貼り
設計・施工：技拓株式会社
- P11 ダグラスファーパネリング | 縦貼り
設計・施工：市松
- P11 オーク突板 | 縦貼り
設計・施工：市松
- P12 YD251オーク
設計・施工：有限会社ハグホーム Photo: 水谷綾子
- P13 YD251パイン・SP10サイドライトパイン
設計：コルポ建築設計事務所 施工：安孫子建設
- P14 YD251オーク
設計：GLOBE ARCHITECTS 施工：有限会社 古澤建築
- P15 YD100オーク
設計・施工：有限会社大森建興
- P16 YD251パイン
設計・施工：有限会社ハグホーム Photo: 水谷綾子
- P16 YD251Gパイン
設計・施工：有限会社ハグホーム Photo: 水谷綾子
- P16 YD251パイン
設計・施工：Sugar Village
- P17 YD251パイン
設計・施工：有限会社ハグホーム Photo: 水谷綾子
- P17 YD100プライマー
設計・施工：吉川不動産 株式会社
- P17 YD251オーク
設計：GLOBE ARCHITECTS 施工：有限会社 古澤建築
- P18 YD251パイン・SP10サイドライトパイン
設計・施工：株式会社 高田建築事務所
- P18 YD251パイン
設計・施工：有限会社ハグホーム Photo: 水谷綾子
- P18 セミオーダーメイド YD100 レッドシダー
設計・施工：技拓株式会社
- P19 YD251パイン
設計・施工：株式会社サトウ工務店
- P19 YD251チーク
設計・施工：株式会社坂本建築設計事務所
- P19 YD100チーク
設計・施工：株式会社 高田建築事務所
- P20 セミオーダーメイド YD100 レッドシダー
設計・施工：技拓株式会社
- H4 YD251チーク
設計・施工：株式会社坂本建築設計事務所

