

snickar  
per

高断熱木製玄関ドア スニッカルペール  
ユーザーマニュアル

正規輸入代理店

UENO JYUKEN

上野住宅建材株式会社

〒954-0111

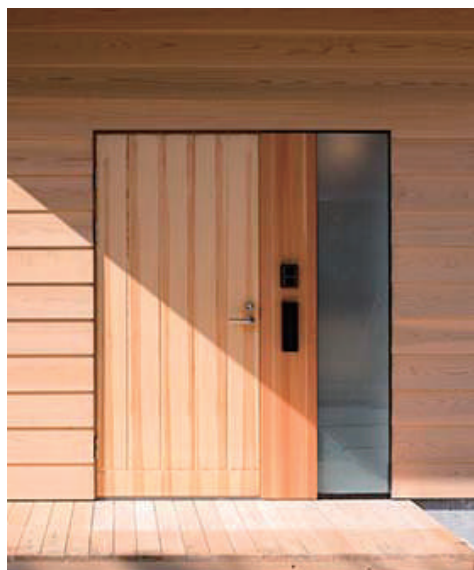
新潟県見附市今町 6-28-31

TEL. 0258-66-2520

FAX. 0258-66-2501

E-MAIL [office@uenojyuken.co.jp](mailto:office@uenojyuken.co.jp)

URL <http://www.uenojyuken.co.jp>



## 目次

1. はじめに 工事キー解除・本キーへの移行	P1
2. ドアの表面材のお手入れ チーク表面材のメンテナンス方法 金物のお手入れ シリコンスプレー塗布箇所	P2
3. 建付け調整 ヒンジによる高さ・左右調整 ストライクプレートによる奥行き調整	P4
4. 開閉調整	P5
5. パッキン交換	P6
6. 合鍵複製について	P7

## 1. はじめに

この度はスニッカルペールの玄関ドアをご購入頂き誠にありがとうございます。  
この玄関ドアは、お手入れを行うことで永くきれいな状態で使用することができます。  
本誌を参考にメンテナンス作業を行ってください。

### 工事キー解除・本キーへの移行

建築中は工事用キーにて運用されています。標準ハンドル用の工事キーの本数は3本です。  
標準の錠にはコンストラクションキーシステムという特殊な装置がついています。  
この装置により本キーを差込みまわすことで、工事キーは使用できなくなりますのでご安心ください。

### お引渡し時に作業およびご確認頂きたい事項

- ・本キーの入った黒い袋のナンバーと、シリンダーに表記されているナンバーが一致しているかご確認ください。
  - ・標準ハンドルの本キーは5本です。本数をご確認ください。
  - ・本キーが5本全て使用可能である事をご確認ください。
  - ・本キーへの切り替えが済んだら、シリンダーのナンバーシールは剥がしてください。
- ※このナンバーシールはキーの管理用です。キーの複製用ではありませんのでご安心ください。



## 2. ドアの表面材のお手入れ

定期的にお手入れをすることで綺麗な状態を保つことができます。  
頻度はドアの設置条件やお住いの地域の環境によって異なります。

### チークドア

---

表面にチークオイル（木材保護用）が塗布されているドアです。



定期的にチークオイルを布（ウエス）で塗布してください。

### プライマー下地ドア

---

現場で外部用塗料を用い仕上げを行ったドアです。



弊社からは未塗装品の状態で納品され、現場で仕上げを行ったドアです。  
塗料についての詳細は、施工された業者様にお問い合わせください。

### パイン・オークドア

---

現場で外部用塗料を用い仕上げを行ったドアです。



パイン・オークの木製ドアは、定期的に再塗装を行ってください。  
弊社からは未塗装品の状態で納品され、現場で仕上げを行ったドアです。  
塗料についての詳細は、施工された業者様にお問い合わせください。

## チークドア表面材のメンテナンス方法

※このメンテナンス方法はチーク材に限ります。

チークドアは表面材を天然木で仕上げているため、年月とともに雨風や紫外線によるダメージが蓄積されていきます。定期的なメンテナンスを行うことで、綺麗な状態で永くご使用頂くことが可能となります。

- ・用意して頂くもの  
スポンジ・バケツ・水・布（ウエス）・チークオイル（弊社で販売しています）



チークオイル

表面が汚れてきたら、メンテナンスを行いましょう。推奨頻度：年1回。



まずは表面についている汚れを落とします。水で濡らしたスポンジで表面を綺麗にしてください。



その後、シャワーで表面の汚れを落とします。シャワー後はきれいな布で乾拭きを行います。



ドア表面が乾燥したら、保護用オイルを塗布します。布（ウエス）にオイルをしみ込ませて塗っていきます。



表面のオイルが乾けばメンテナンス完了です。

注) 使用した布（ウエス）は必ず水で濡らしてから廃棄してください。そのまま廃棄しますと自然発火を引き起こす場合があります。

## 金物のお手入れ

スニッカーペールは、アルミや樹脂ドアに比べて重量のある玄関ドアです。

そのため日常の開閉により可動部への負担がかかっています。

開閉に重さを感じた時は定期的に可動部へ潤滑剤（シリコンスプレー）を塗布することで、開閉がスムーズになり、金物の交換寿命も永くすることができます。

- ・用意して頂くもの  
シリコンスプレー（一般的なホームセンターで購入できます。）

### シリコンスプレーを塗布する箇所



ヒンジ部分



ドアラッチ部分



ストライク部分



鍵の抜き差しが硬く感じる時には、鍵穴にシリコンスプレーを塗布して下さい。

### 3. 建付け調整

スニッカーペールは、アルミや樹脂ドアに比べて重量のある玄関ドアです。日常の開閉により、ドアの重みでドアパネルが下がってきます。また、枠材には無垢材を使用しているため、季節により木の膨張や収縮が起こります。スニッカーペールでは3枚のヒンジがあり、高さや左右の調整ができます。また、ストライクで奥行き調整を行うことができます。

#### ヒンジによる高さ・左右調整

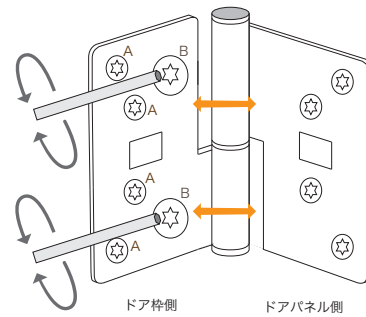
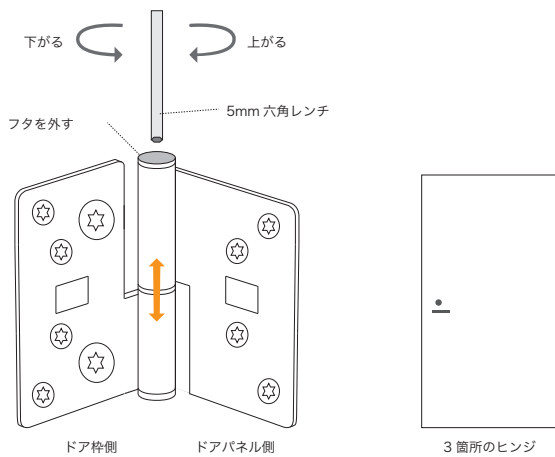
例) こんな時

ドアの閉まりが悪い。下部からこすれる音がある。→ 高さ調整  
戸先の隙間が大きく開いていて外の光が見える。→ 左右調整

・用意して頂くもの

高さ調整：六角レンチφ5mm

左右調整：電動ドライバー（トルクスビット：t=25・t=20）



#### 1. φ5mm 六角レンチによる高さの調整

ヒンジ軸上部のフタを外します。  
時計回りでまわすとドアが上がり、反時計回りでまわすと下がります。  
ヒンジ3箇所を均等に調整してください。  
調整後、フタを締めてください。

#### 2. トルクス（六角星型）ビットによる左右の調整

ドア枠側のAのビスを全て緩めます (t=25)。  
Bのビスを回します (t=20)。  
・時計回り：ドアが戸先側に寄る  
・反時計回り：ドアが枠側に寄る  
最後にAのビスを全て締め直します (t=25)。  
※ドアの傾きや枠とのクリアランスを見ながら3枚を調整します。

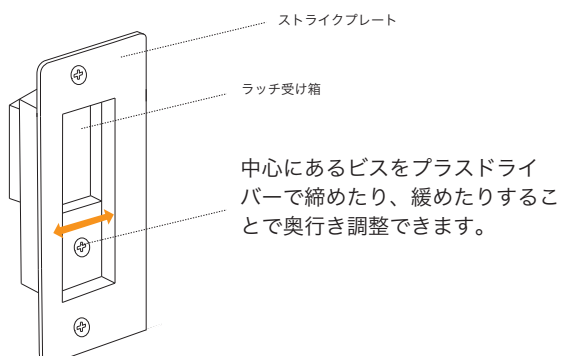
#### ストライクプレートによる奥行き調整

例) こんな時

ドアがスムーズに閉まらない → ラッチのかかりを軽くする  
ドアの気密を上げたい → ラッチのかかりをきつくする

・用意して頂くもの

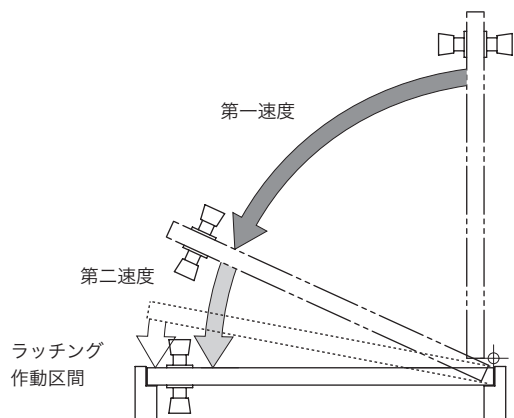
奥行き調整：プラスドライバー



## 4. 開閉調整

・ドアクローザー調整（弊社標準：New Star PS シリーズの場合）  
開閉速度・ストップ機能

・用意して頂くもの  
プラスドライバー

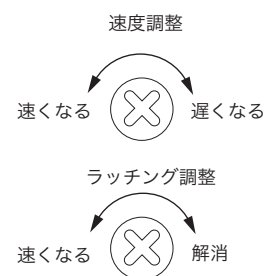
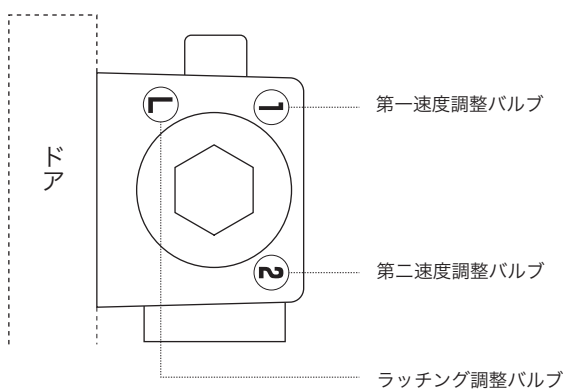
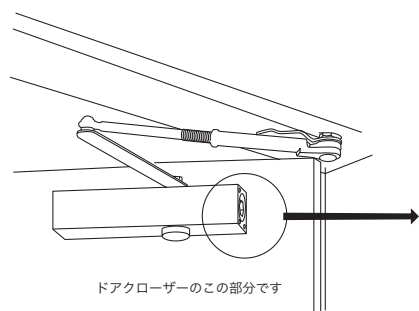


第一および第二速度とラッチング調整各々のバルブにてできます。第一および第二速度の差を極端に大きくすると、故障の原因になります。  
(ドア幅が990mmの場合、90°から閉まるまでの適正閉鎖時間は5~8秒です。)

### ●ラッチング機能

閉まり際の閉扉速度が調整でき、ドアを確実に閉鎖します。(エアタイト枠やラッチが固い場合に有効)

※調整をする場合、緩め過ぎると油が洩れるのでご注意ください。



## 5. パッキン交換

ドアの設置環境によっても状況は変わりますが、日頃の使用により、パッキンの劣化が生じることがあります。スニッカーペールのドアはパッキンの交換作業を行うことが可能です。

※パッキン交換は、重量物を扱う作業となります。

ドアを外したりと、専門性が高い作業となりますので業者様への作業相談をおすすめいたします。

・用意して頂くもの

交換用パッキン（弊社で販売しています）・カッター・ヘラ・ハサミ・接着剤（推奨：ゲル状速乾性）※瞬間接着剤は使用しないで下さい。  
サンドペーパー（推奨：＃80程度）・電動ドライバー（ヒンジを外す場合）

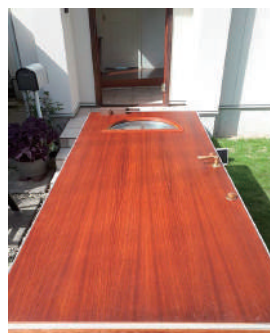
ドアクローザーがついている場合は予め外してから作業を開始してください。



①ドアパネルを枠から外します。ドアパネルを持ち上げるとヒンジが抜けます。



②外したドアをパッキン側を表にして平置きします。



③既存のパッキンを外します。



④コーキング、タッカーをカッターやヘラで除去します。



⑤できるだけきれいに取り除いてください。



⑥サンドペーパーを使い、平面を平滑に仕上げていきます。



⑦新しいパッキンを取り付けていきます。  
※この時点では接着剤は使用しないでください。



⑨コーナーは切れ目を入れてください。



⑩溝にパッキンを押し込みながら取り付けをしていきます。  
※パッキンはピンと張りすぎないように取り付けてください。



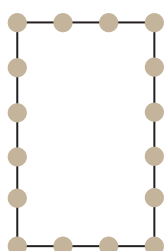
⑪四方にパッキンがまわったら、パッキンをめくりながら接着剤を塗布していきます。



⑫接着具合を確認して、ドアパネルを取り付けて作業完了です。



⑬



### 接着剤の塗布箇所について

接着剤は、全体にライン状に塗布するのではなく、ポイントで塗布してください。

※後々パッキン調整がしやすくなります。

※接着剤は液体ではなくゲル状速乾性タイプが作業しやすいです。

## 6. 合鍵複製について

・ゴールハンドルの複製

キーの複製方法は①【メーカーホームページから購入】②【弊社へ依頼】の2つの方法があります。

①【メーカーホームページから購入】をご希望の場合は株式会社ゴールへご連絡ください。



株式会社ゴール HP

②【弊社へ依頼】をご希望の際には、下記情報を明記して頂きまして  
FAXもしくはメールにてご連絡をお願いいたします。

※通常2～3週間程で作成が可能です。

送付先: 上野住宅建材株式会社

FAX 0258-66-2501

E-mail office@uenojuken.co.jp



### ゴール合鍵作成依頼書

会社名

---

※個人の方は不要

氏名

---

納品先住所

---

電話番号

---

希望本数

---

キーNO

---

鍵に打刻されているBから始まるキーNOをご確認ください。