

# Kneer-Süd

クネアズード | 木製窓

**KNEER · SÜD**  
**FENSTER**

## ドイツ生まれの高性能断熱窓 「クネアズード」

木目の美しさと普遍性、自然素材とともに暮らす安心感。「木」は何世紀もの昔から、住空間に欠かせない素材として使われてきました。森林からの再生可能な資源である木。その可能性はいつも私たちを驚かせます。私たちは木を有効利用することで、家を安らぎのオアシスに変え、居心地のよい空間をつくり、木の香を楽しむことができます。クネアズードのトリプルガラス窓は、そんな木の魅力と、ドイツ生まれの確かな機能性を併せ持つ新しい高性能断熱窓です。

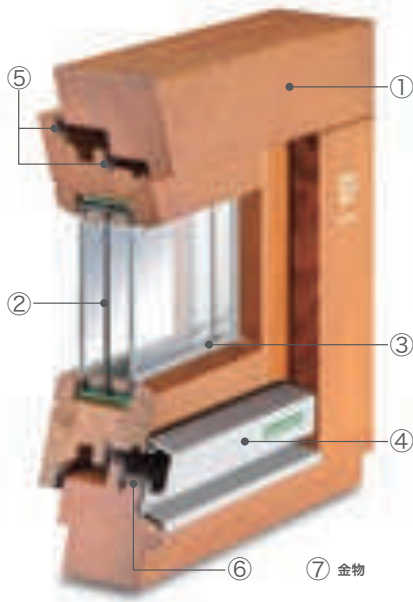


## 製品詳細

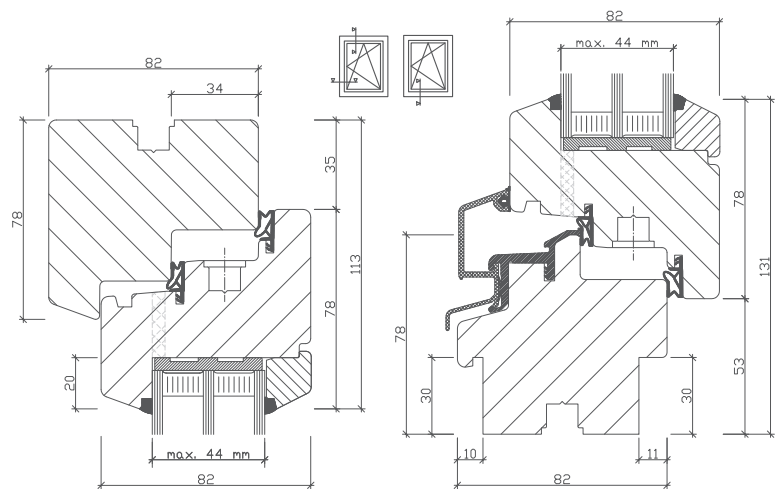
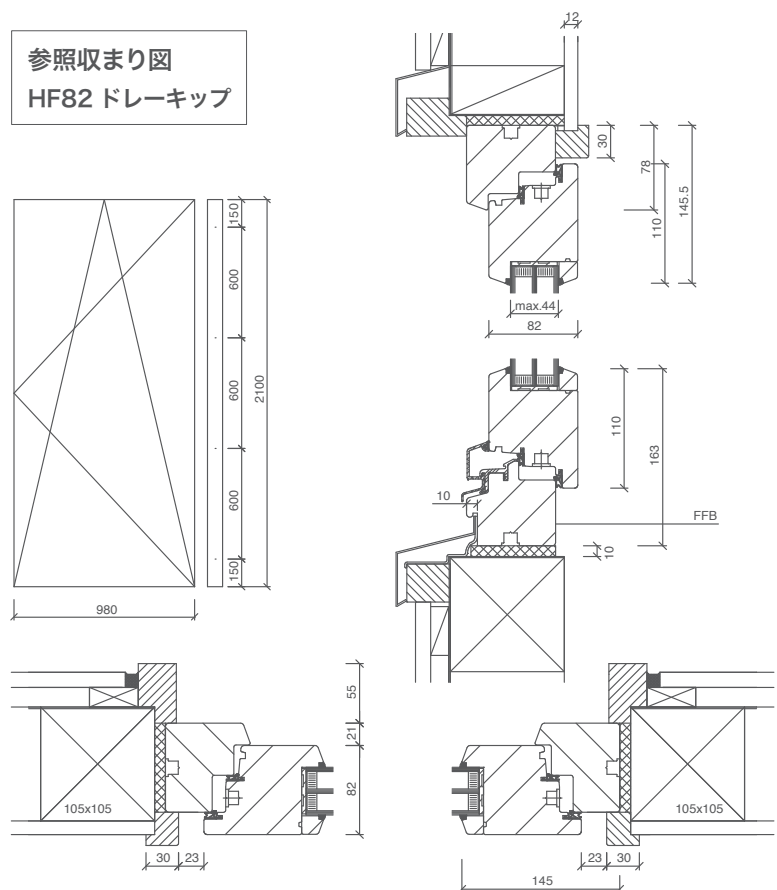
## トリプルガラスサッシ

KNEER-SUD (クネアズード) ドイツ製  
HF82

ガラス：u値=0.6 / 窓全体：u値=0.9  
内外：木製

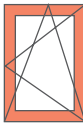
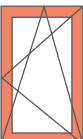
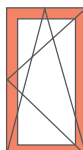



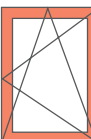
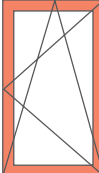
- ① 枠類は目の詰んだ木材を高乾燥、その中から厳選された木材だけを使用し加工します。枠やガラス障子は、5層の集成構造。工場塗装はムラのない均一な塗装を施します。(ベース塗装を含めて4回塗装を施します)
- ② ガラスはアルゴンガス入り+LOW-E+トリプルガラス。4mmのガラスと16mmの空気層、総幅44mmのトリプルガラスが暑さと寒さを遮断し雑音を侵入させません。
- ③ コーキングは透明色。
- ④ パッキン付のアルミの窓水切りは、ガラス障子に密着しより気密水密性能を上げてくれます。カラーはシルバー色。
- ⑤ ダブルのシリコンゴムパッキンで気密、水密性を格段にアップさせます。
- ⑥ 排水出来ず枠へ流れ込んだ雨水等を、下端枠と一体になっている樹脂製ボトムガードが排水させるとともに、木部を守ります。
- ⑦ 剛性のある金物はドイツ SIGENIA 製。

ディテール  
HF82 ドレーキップ参照収まり図  
HF82 ドレーキップ



室内外木製パイン無塗装品 国内在庫

枠外寸法	640 × 770	640 × 970	640 × 1170
開閉タイプ			
品番	ドレーキップ HF82 07/08	ドレーキップ HF82 07/10	ドレーキップ HF82 07/12
本体+網戸価格	¥113,000	¥119,000	¥131,000

枠外寸法	730 × 970	730 × 1170	780 × 1370
開閉タイプ			
品番	ドレーキップ HF82 075/10	ドレーキップ HF82 075/12	ドレーキップ HF82 08/14
本体+網戸価格	¥121,000	¥133,000	¥145,000

■窓・ドアの種類

ドレーキップ窓 (内倒し・内開き)  
 ヘーベシーベドア (片引きドア)  
 テラスドア (内開き・内倒しドア)

■ガラスの仕様

トリプルガラス+ LOW-Eガラス+アルゴンガスを標準仕様。空気層は16mm、ガラスの厚みは4mmを標準。  
 (4+16+4+16+4 44mmのトリプルガラスとなります。)

■窓・ドア 金物、気密水密パッキン

ドイツ製のヒンジ金物、ハンドルは剛性があり、開閉のしやすさ、施錠時の高い安心をお約束します。また、2重のシリコンゴムパッキンで高い気密性と水密性を確保します。ハンドルはスタンダードシルバー (ヘアライン)、テラスドアは外鍵付。

■窓枠

窓枠の材料は、計画的に植林された森林から伐採製材する最高品質のパイン材のみを使用。  
 ※在庫品はパイン未塗装品 (下地防腐塗装済み) となります。

窓・ガラスの仕様

樹種：パイン木塗装品 防腐処理済み  
 水切り：シルバー色  
 取手/サムターン/ヒンジ：シルバー標準色  
 枠幅：78mm、サッシ幅：82mm  
 アルゴンガス入 トリプルガラス  
 ガラスの厚み/空気層：4 / 16 / 4 / 16 / 4  
 Ug：0.6w/m<sup>2</sup>・k Uw：0.90w/m<sup>2</sup>・k  
 (※ヘーベシーベ：4 / 14 / 4 / 14 / 4の仕様となります)  
 高性能ガラススペーサー：樹脂色  
 ドレーキップ：内開き/内倒し窓  
 ヘーベシーベ：片引きドア

- ◆ 室内側より吊元、開き勝手をご指定ください。
- ◆ 窓取付用に関する、部材、ビス、パッキン等は含まれておりません。
- ◆ 運賃・消費税は含まれておりません。
- ◆ 全て未塗装品となります。外部用塗料等で必ず塗装をしてください。
- ◆ 必ず在庫の確認をお願い申し上げます。
- ◆ 為替相場の変動、船運賃の値上げ、メーカー側の事情等により、予告なく仕様、価格が変更になる場合がございます。

