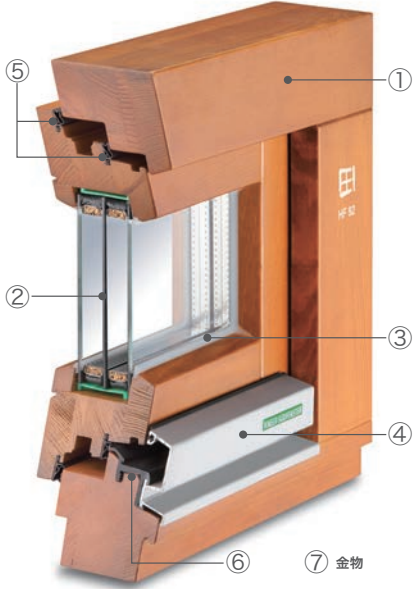
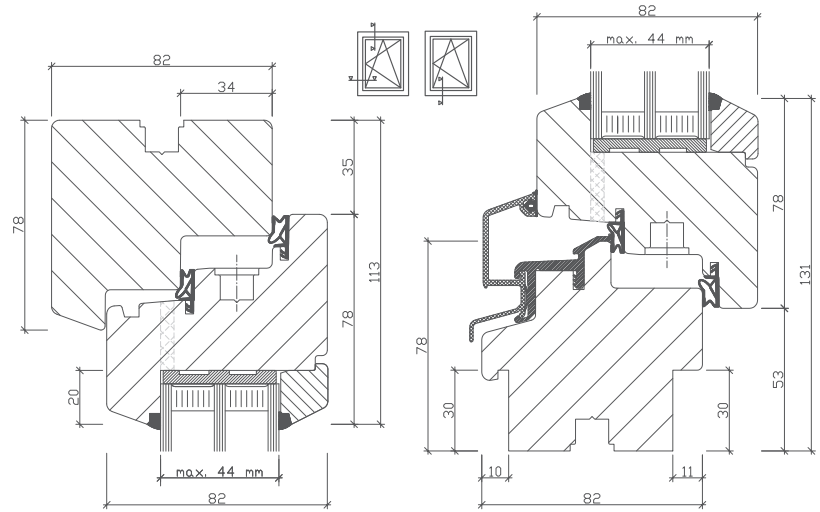


# KNEER・SÜD FENSTER

## 製品詳細



ディテール  
HF82 ドレーキップ



① 枠類は目の詰んだ木材を高乾燥、その中から厳選された木材だけを使用し加工します。枠やガラス障子は、5層の集成構造。工場塗装はムラのない均一な塗装を施します。(ベース塗装を含めて4回塗装を施します)

② ガラスはアルゴンガス入り+LOW-E+トリプルガラス。4mmのガラスと16mmの空気層、総幅44mmのトリプルガラスが暑さと寒さを遮断し雑音を侵入させません。

③ コーキングは透明色。

④ パッキン付のアルミの窓水切りは、ガラス障子に密着しより気密水密性能を上げてくれます。カラーはシルバー色。

⑤ ダブルのシリコンゴムパッキンで気密、水密性を格段にアップさせます。

⑥ 排水出来ず枠へ流れ込んだ雨水等を、下端枠と一体になっている樹脂製ボトムガードが排水させるとともに、木部を守ります。

⑦ 剛性のある金物はドイツ SIGENIA 製。

参照収まり図  
HF82 ドレーキップ

