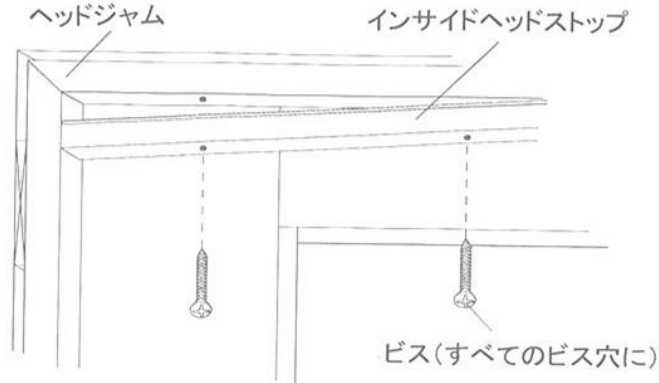


FWG 固定パネル 交換手順

※注意※ 作業は必ず2名以上で行ってください。

1. 室内側上部、インサイドヘッドストップを取り外す。
ビスを抜き、木枠を取り外す。

※注意※ インサイドヘッドストップは可動パネルの上部を支えるものです。
インサイドヘッドストップを取り外す際には、可動パネルが倒れてこないように
可動パネルを押さえておいてください。

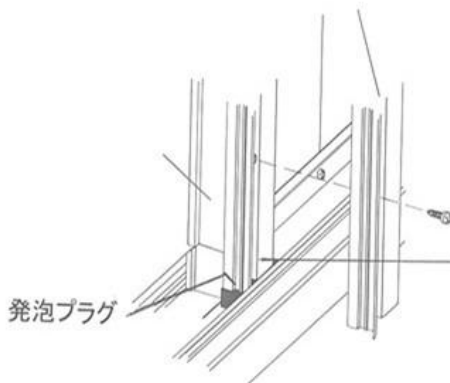
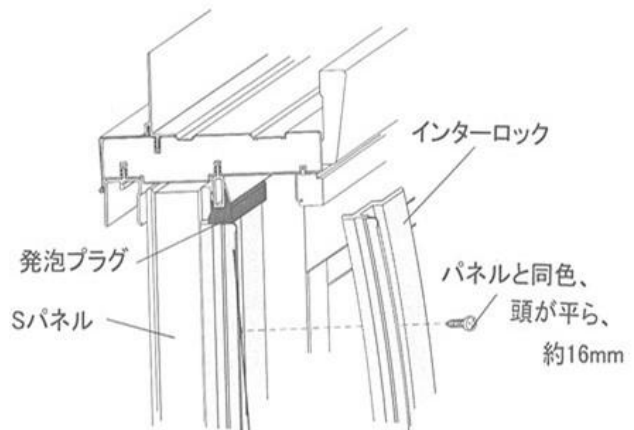


2. 可動パネルを取り外す。
可動パネルの上部を室内側に倒し、下部をサッシ枠から外す。
取り外した可動パネルは安全に置いておく。

3. 固定パネルについているインターロックを取り外す。

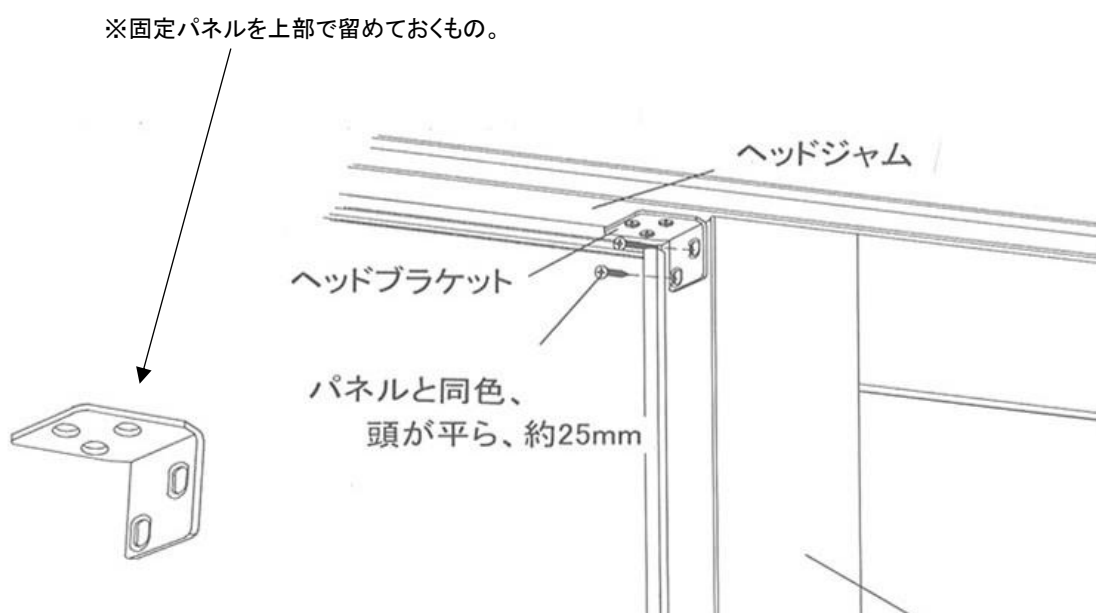
取り外したインターロックは、固定パネルを付け替えた後、再度使用するので保管しておく。

固定パネル(Sパネル)用インターロック



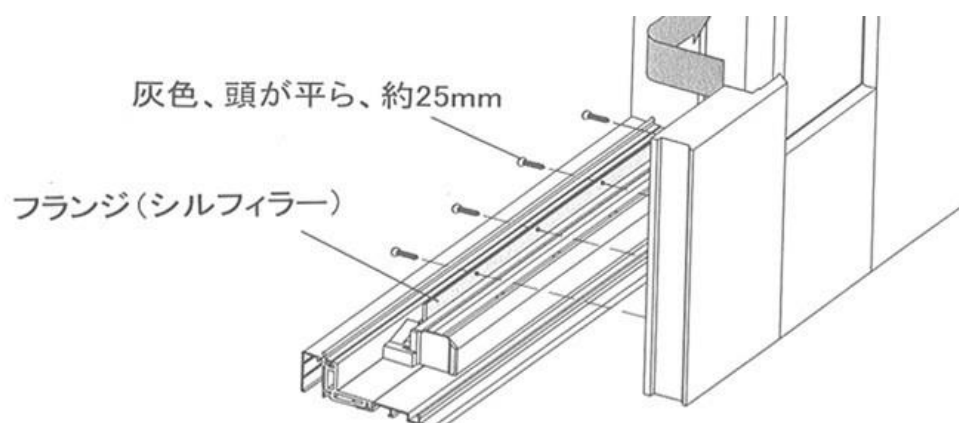
※黒色の発泡プラグを傷つけないように取り外す

4. 固定パネル上部のヘッドブラケットを取り外す。



5. 固定パネル下部、フランジとパネルを固定するビスを取り外す。

固定パネルが室外側に倒れないように、押さえておく。



6. 固定パネルを取り外す。2名でパネルを持ち抱え、下部を室外側に一度出してから、室内にパネルを入れる。