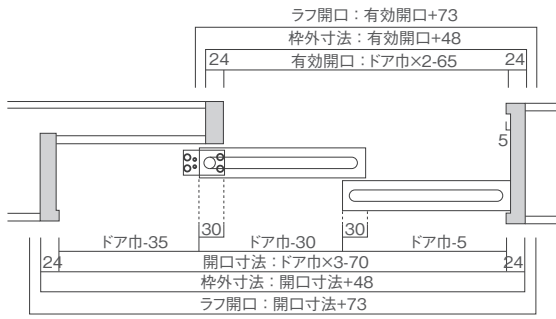
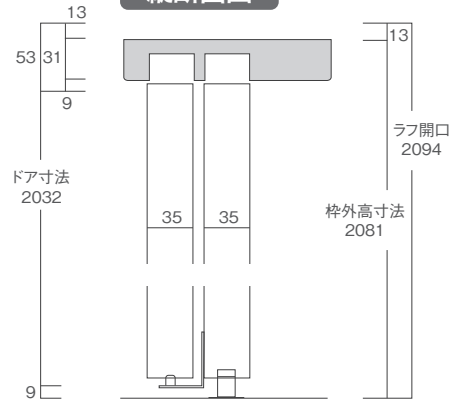


連動 2本引き込み戸標準納まり図

横断面図

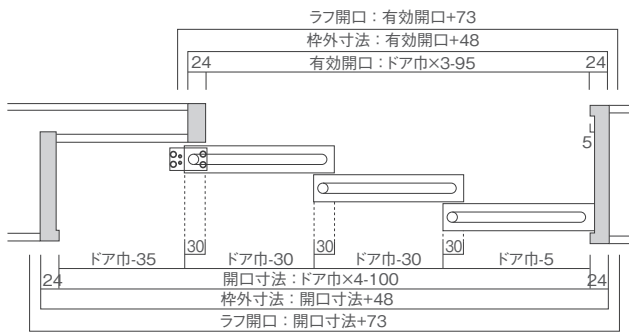


縦断面図

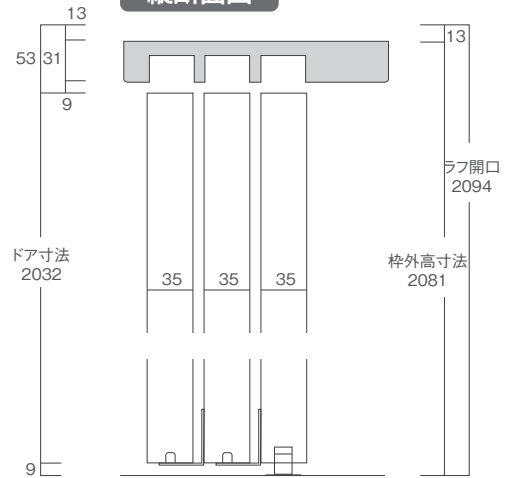


連動 3本引き込み戸標準納まり図

横断面図

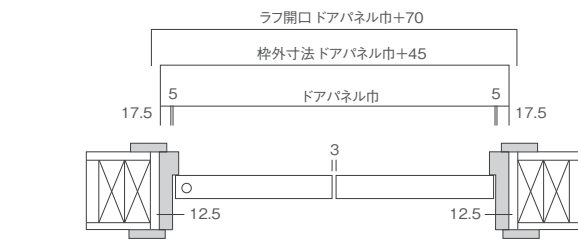
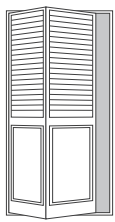


縦断面図

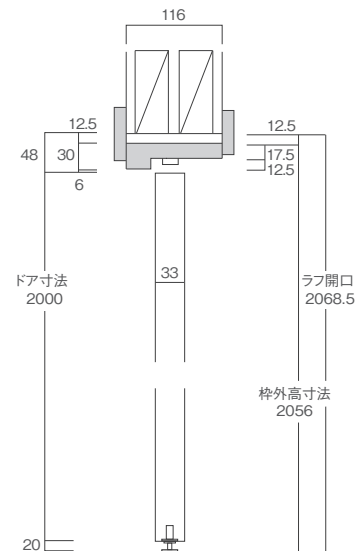


パイフォルドドア (シングルタイプ) 納まり図

横断面図



縦断面図



		本体寸法		枠外寸法		ラフ開口	
		W	H	W	H	W	H
2 枚 折 戸	2'-0"	599	2000	644	2056	669	2068.5
	2'-6"	753	2000	798	2056	823	2068.5
	3'-0"	905	2000	950	2056	975	2068.5
4 枚 折 戸	4'-0"	1201	2000	1246	2056	1271	2068.5
	5'-0"	1509	2000	1554	2056	1579	2068.5
	6'-0"	1813	2000	1858	2056	1883	2068.5

ご注意：レール長さは上枠より数mm短く設定されておりますので、レールに合わせて上枠をカットしないでください。